

# Marica

400781



## Paletto a led da esterno

**7W**  
**480Lm**  
**120°**

### Dati generali

*Product overview*

Nome prodotto/Product name	MARICA
Codice prodotto/Product code	400781
Materiale/Housing material	Alluminio
Colore/Colour	Grigio
Ambiente di utilizzo/Environment	Esterno
Certificazione/Certifications	CE
Lumen/Lumen	480
Gradi Kelvin/Kelvin degrade (K)	4200K
Angolo/Beam angle	120°
Consumo/Power	7W
Tensione/Voltage	220-240V 50/60Hz
Classe sicurezza/Isolation class	I Classe
Classe protezione/Protection degree	IP 54
Classe energetica/Energy label	F
Dimensioni articolo/Carton product	15,0x6,0x100,0 (cm)
Dimensioni scatola singolo/Gift box	15,5x6,5x102,0(cm)
Dimensioni cartone/Carton dimensions	49,0x15,0x102,0 (cm)
Imballo/Packing	6

# Scheda Tecnica - Technical Sheet

# Marica

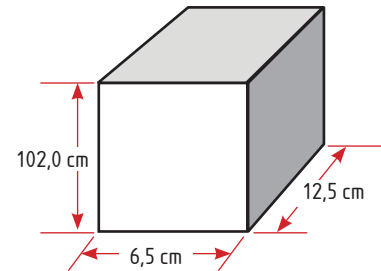
400781



## Packaging

Scatolo con stampa  
in quadricromia

Giftbox 4 colours



CONFEZIONE SINGOLA  
Giftbox

## Export carton

Bar code:  
Position 4 sides  
in the upper left

400781



8 033726 889118

Lateral sides  
Shipping mark:



P/I NO.:  
LOT NO.: 1714-35-21  
CTN NO.:  
MADE IN P.R.C.  
ITEM NO.: 400781



Central sides  
Shipping mark:

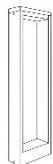


Importato da: Poliplast srl  
via Oliveto Scammacca 7/c  
95127 Catania (CT)



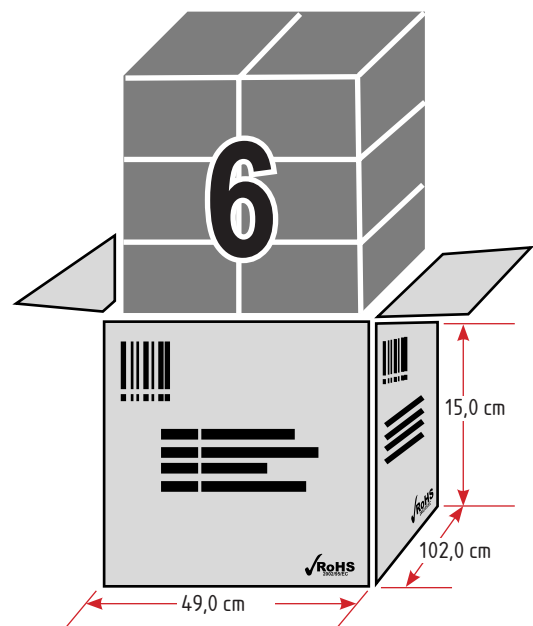
8 033726 889118  
Made in P.R.C.  
www.poliplast.it

MARICA 400781 220-240V~ 50/60Hz 7W 4200K

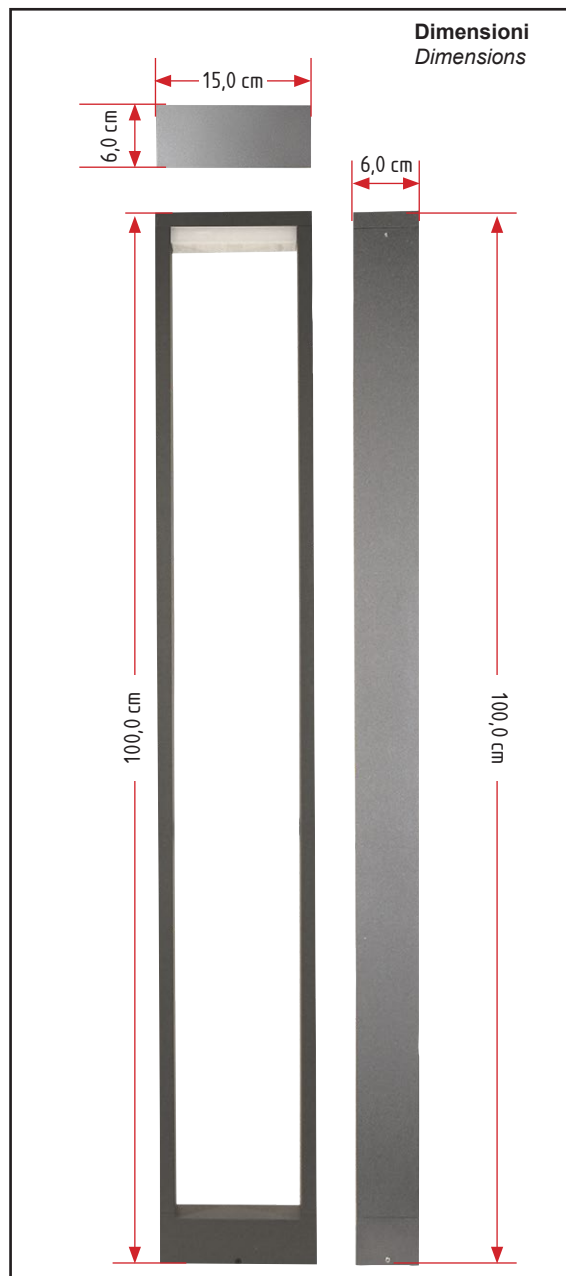


QTY:	6	PCS
G.W.:		Kg
N.W.:		Kg
MEAS:		CM

MARICA 400781



## Dettagli Tecnici

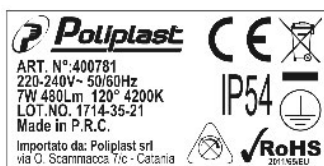


## Labels

**Targhetta specifiche tecniche**  
*Technical label*



40x20 mm





## LAMPADA A LED

### Manuale di installazione e manutenzione

Nota:  
leggere attentamente le istruzioni prima di installare l'articolo

**IMPORTANTE:** L'installazione o qualsiasi operazione di manutenzione devono essere eseguite a corrente elettrica disconnessa.

#### 1. Caratteristiche

- La struttura della lampada è realizzata in alluminio pressofuso. La struttura è stata trattata per eliminare l'elettrostaticità, che caratterizza la struttura stessa, così da farla resistere all'acqua ed alla polvere.

#### 2. Campo di applicazione

- La lampada può essere utilizzata sia all'interno che all'esterno per giardini, vialetti, percorsi ecc allo scopo di illuminare o decorare.

#### 3. Installazione

- Fissare su base solida tramite tasselli, la base dell'apparecchio.
- Aprire la placca di protezione. Inserire i cavi e collegarli al morsetto terminale predisposto. Il cavo della messa a terra deve essere connesso con il morsetto di riferimento (messa a terra).
- Serrare le viti dei morsetti, assicurandosi della tenuta.
- Chiudere la placca e fissare le viti.

#### 4. Avvertenze di sicurezza:

- L'installazione della lampada deve essere effettuata da professionisti.
- Non utilizzare la lampade se sono presenti elementi guasti o rotti.

### Tabella caratteristiche tecniche:

CODICE	POTENZA	NOTE
400780	7W	220-240Vca 50/60Hz 7W 480 Lm 36 Led SMD2835 Luce bianca 4200K IP54 CLASSE I
400781	7W	220-240Vca 50/60Hz 7W 480 Lm 36 Led SMD2835 Luce bianca 4200K IP54 CLASSE I

CODICE	EAN	Questo prodotto contiene una sorgente luminosa di classe efficienza energetica:
400780	8033726889101	F
400781	8033726889118	F



## ISTRUZIONI PER IL MONTAGGIO

Leggere attentamente le istruzioni prima di eseguire l'installazione

